

# Chumbador Bolt FWA

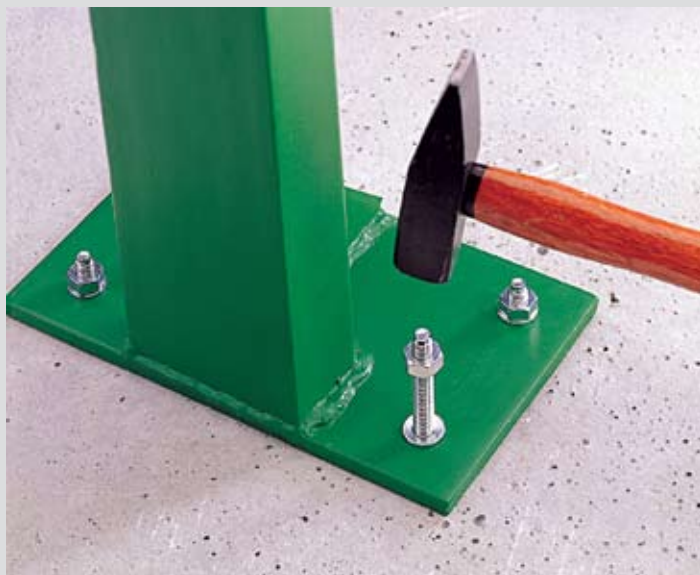
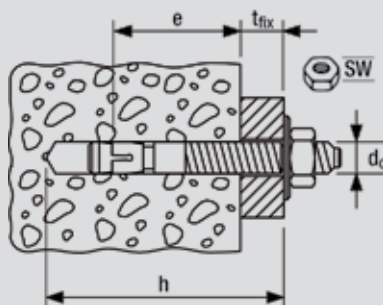
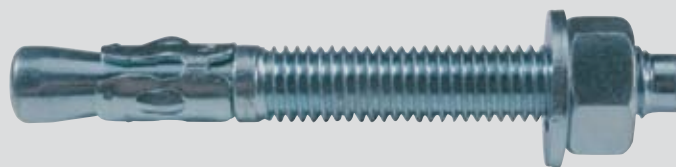
A ancoragem de montagem rápida e segura.

## VANTAGENS E BENEFÍCIOS

- Ancoragem econômica.
- Força de expansão controlada a torque.
- Pequeno diâmetro de perfuração.
- Diâmetro da perfuração = diâmetro do prisioneiro.
- Rosca total.

## APLICAÇÕES

- Estruturas de aço.
- Pisos metálicos.
- Fachadas.
- Janelas, grades e etc.



Descrição	Código	Ø Furo	e Prof. do Furo	Comp. do chumbador	Espessura máx. a ser fixada	Torque máximo (N/m)	d <sub>0</sub> Ø Rosca	Quantidade Chavete na Caixa Aperto (pçs)	T <sub>fix</sub>
									7
BoltFWA1/4"x2-1/4"	48936	1/4"	1-1/4"	2-1/4"	3/8"	7	1/4"	7/16"	100
BoltFWA1/4"x3-1/4"	48938	1/4"	1-1/4"	3-1/4"	1-3/8"	7	1/4"	7/16"	100
Bolt FWA 5/16" x 2"	48939	5/16"	1-3/8"	2"	3/16"	18	5/16"	1/2"	50
BoltFWA5/16"x2-3/4"	48940	5/16"	1-3/8"	2-3/4"	15/16"	18	5/16"	1/2"	50
BoltFWA5/16"x3-1/2"	48941	5/16"	1-3/8"	3-1/2"	1-5/16"	18	5/16"	1/2"	50
Bolt FWA 3/8" x 3"	48946	3/8"	1-1/2"	3"	1/2"	35	3/8"	9/16"	50
BoltFWA3/8"x3-1/2"	48947	3/8"	1-1/2"	3-1/2"	1"	35	3/8"	9/16"	50
BoltFWA3/8"x3-3/4"	48948	3/8"	1-1/2"	3-3/4"	1-1/4"	35	3/8"	9/16"	50
BoltFWA3/8"x4-1/2"	48949	3/8"	1-1/2"	4-1/2"	2"	35	3/8"	9/16"	20
Bolt FWA 3/8" x 5"	48950	3/8"	1-1/2"	5"	2-1/2"	35	3/8"	9/16"	20
BoltFWA3/8"x5-1/2"	48951	3/8"	1-1/2"	5-1/2"	3"	35	3/8"	9/16"	20
BoltFWA1/2"x3-3/4"	48992	1/2"	2"	3-3/4"	1/2"	50	1/2"	3/4"	20
Bolt FWA 1/2" x 4"	48993	1/2"	2"	4"	3/4"	50	1/2"	3/4"	20
BoltFWA1/2"x4-1/4"	48995	1/2"	2"	4-1/4"	1"	50	1/2"	3/4"	20
BoltFWA1/2"x5-1/2"	48996	1/2"	2"	5-1/2"	2-1/4"	50	1/2"	3/4"	20
BoltFWA5/8"x4-1/2"	49025	5/8"	2-3/8"	4-1/2"	5/8"	80	5/8"	15/16"	10
Bolt FWA 5/8" x 5"	49026	5/8"	2-3/8"	5"	1-1/8"	80	5/8"	15/16"	10
Bolt FWA 5/8" x 6"	49031	5/8"	2-3/8"	6"	2-1/8"	80	5/8"	15/16"	10
BoltFWA3/4"x5-1/2"	49086	3/4"	4"	5-1/2"	1/2"	200	3/4"	1-1/8"	10
Bolt FWA 3/4" x 7"	49088	3/4"	4"	7"	2"	200	3/4"	1-1/8"	5

## Carga Recomendada (em kgF)

Concreto	20Mpa	1/4"	5/16"	3/8"	1/2"	5/8"	3/4"
Embutimento	40mm	48mm	50mm	70mm	84mm	100mm	
Tração	360	480	630	1190	1670	2290	
Cisalhamento	360	520	810	1290	2270	3650	

\* Para maiores detalhes consultar o nosso departamento técnico.

## Indicação de Montagem

