

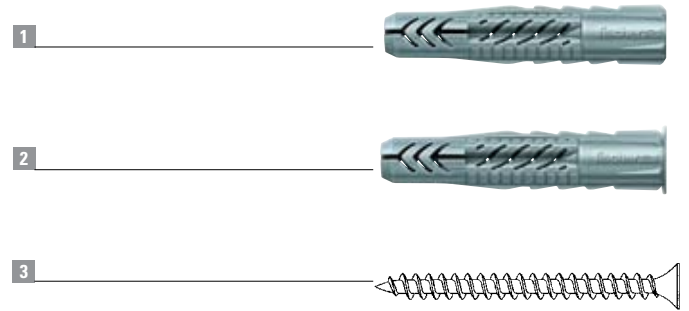
Bucha UX



A fixação segura para qualquer tipo de base.

Bucha universal UX

- 1 Bucha UX
- 2 Bucha UX com Aba
- 3 Parafuso rosca madeira



Adequado para

Qualquer tipo de concreto, tijolo maciço, tijolo vazado, placas de gesso, cartonados e aglomerados.

A Bucha Universal fischer UX é a solução profissional para todos os tipos de fixações, a opção certa para cargas leves.

Excelente para fixar armários de parede, estantes, trilhos de cortinas, caixas de luz, cabos, espelhos, acessórios para banho, etc.

Descrição

Uma das características deste inovador desenho é que garante uma fácil e conveniente instalação.

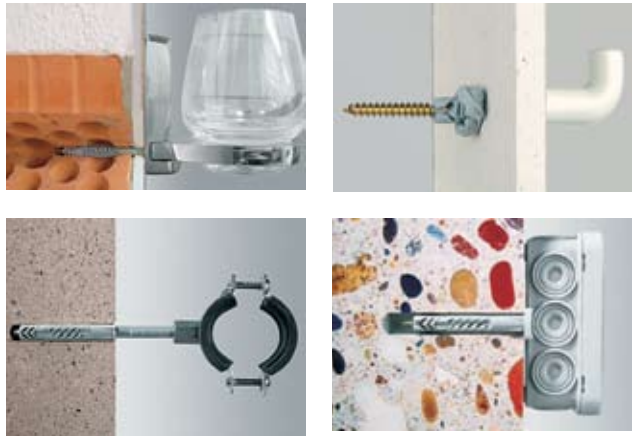
O resultado é uma perfeita fixação resistente e firme.

A Bucha Universal fischer UX oferece medidas e modelos que atende a necessidade de instalação de cargas leves. As buchas de diâmetros entre 6 e 10mm são as mais adequadas para utilização em materiais ocós e placas de gesso.

Vantagens

- Contração garantida em forma de "nó" em qualquer base oca de fixação.
- Seu exclusivo e inovador desenho não permite que a bucha gire durante o ajuste do parafuso.
- Desenho único com uma estrutura interna que permite utilizar diversos diâmetros e tipos de parafusos sem que ocorra o desvio durante o ajuste.
- A bucha de mais fácil montagem do mercado. Bom torque de ajuste com um menor esforço de colocação.
- Bloqueio de penetração a golpes de parafuso.
- Resistência térmica entre -40°C e +80°C
- Produzido com poliamida de alta qualidade que garante resistência contra o envelhecimento, oxidação, influências climáticas e a salinidade dos materiais de construção.
- Boa elasticidade, amortecendo vibrações.
- Resistência contra agentes químicos.
- Aba externa em um de seus extremos que evita que a bucha penetre na perfuração quando realizada em materiais ocós.

Fixações em Geral



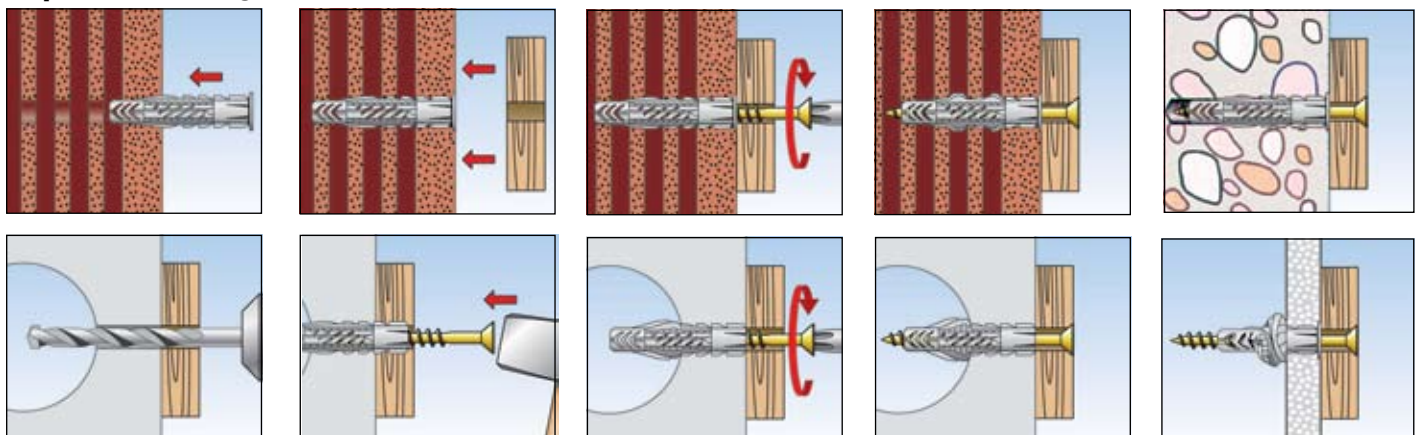
Dicas para garantir uma montagem eficaz

- O comprimento do parafuso l_s deve ser calculado tendo em conta a espessura do objeto a fixar (d_a) + comprimento da bucha (l) + diâmetro do parafuso (d_s).

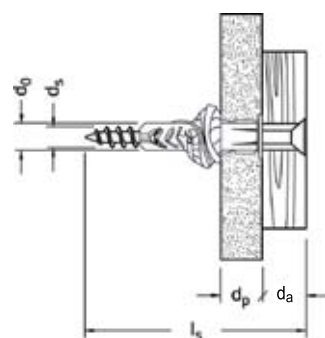
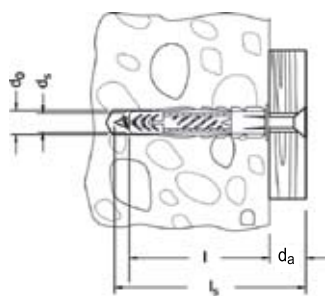
$$l_s = d_a + l + d_s$$

- Para garantir maior resistência e segurança, utilizar sempre o máximo diâmetro do parafuso recomendado.
- Em bases de fixação frágeis como ladrilhos, concreto celular, placas de gesso, aglomerados, recomendamos perfurar *somente com giro sem impacto*.

Esquema de Montagem



Bucha UX



Dados técnicos

Bucha UX		Ø de furação	Profundidade mínima de furação	Espessura mínima da placa de fixação	Largura da bucha	Ø admissível do parafuso	Qtde. caixa
Sem Aba	Código						
UX 6	1705	6	45	9.5	35	4-5	100
UX 8	1706	8	60	9.5	50	4.5-6	50
UX 10	1707	10	75	12.5	60	6-8	25

Com Aba							
UX 6 A	1711	6	45	9.5	35	4-5	100
UX 8 A	1712	8	60	9.5	50	4.5-6	50
UX 10 A	1713	10	75	12.5	60	6-8	25

Cargas recomendadas $F_{rec}^{1)}$ {KgF} e Carga última média $F_{u,m}$ {KgF}

Bucha		UX6		UX8		UX10	
Diâmetro da perfuração	(mm)	6		8		10	
Profundidade da perfuração	(mm)	45		60		75	
Diâmetro do parafuso	(mm)	4-5		4.5-6		6-8	
Material base		$F_{rec}^{1)}$	$F_{u,m}$	$F_{rec}^{1)}$	$F_{u,m}$	$F_{rec}^{1)}$	$F_{u,m}$
Concreto >C12/15	(KgF)	40	240	60	250	100	580
Tijolo maciço > Mz 12 (DIN 105)	(KgF)	20	200	30	210	50	370
Tijolo perfurado > Ksl 12 (DIN 106)	(KgF)	40	260	50	320	60	440
Concreto celular > PB2	(KgF)	5	40	15	70	20	110
Concreto celular > PB4	(KgF)	20	100	30	170	40	270
Placas de gesso 12.5mm	(KgF)	10	50	10	60	10	60
Placas de gesso 2 x 12.5mm	(KgF)	15	70	15	80	20	110

Estes dados são válidos utilizando-se parafusos rosca madeira de maior diâmetro possível recomendado.

As cargas estão calculadas tomando as maiores distâncias da borda e entre os eixos de fixação.

A bucha estará fixada a profundidade máxima da base resistente.

- 1) Cargas calculadas com o coeficiente de segurança correspondente.
- 2) Resistência do concreto ver pág.1 item 1.1.
- 3) Carga expressada aplicando o correspondente fator de segurança para a carga última.