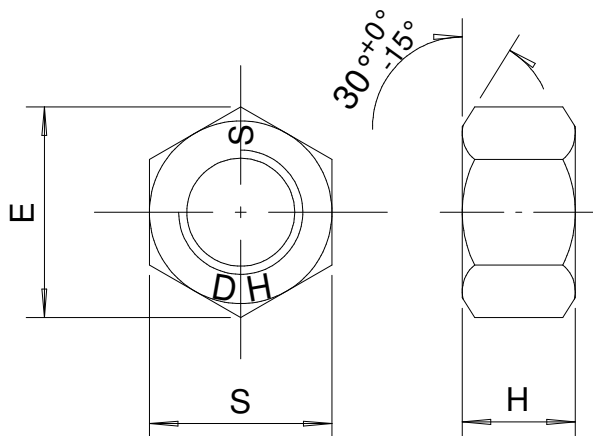


Descrição:  
Description: Porca Sextavada Pesada "DH" ASTM A563 - Over Size  
Heavy hex nut "DH"ASTM A563 - Over size


Dimensão Dimension Nominal		1/2"	5/8"	3/4"
F.P.P. Thread per inch		13	11	10
S	mín.	21.59	26.19	30.78
	máx.	22.22	26.98	31.75
E	mín.	24.61	29.84	35.10
	máx.	25.65	31.16	36.65
H	mín.	11.78	14.91	18.03
	máx.	12.80	16.03	19.25
ØFlanco Pitch diameter	mín.	11.887	14.884	17.907
	máx.	12.052	15.067	18.102
Tabela Table		650/1	650/2	650/3

 Observações:  
Observation:

 Dimensões conforme norma ANSI B 18.2.2;  
Dimensions according to standard ;

 Rosca Over size Conforme norma ASTM A563  
Screw thread Over size according to standard

 Propriedades mecânicas  
Mechanical properties

 Conforme Norma ASTM A563  
According to standard ASTM A563